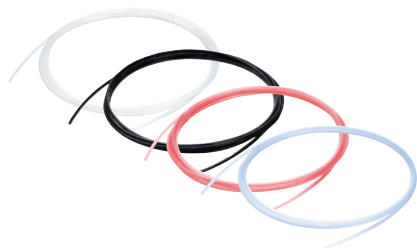


Slang i fluorplast (FEP)

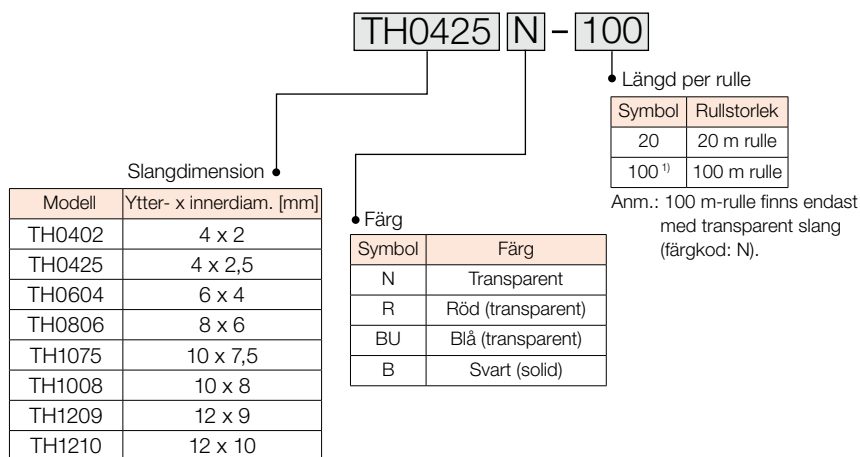
TH

- Finns även i tum-storlekar, kontakta SMC



Modell	TH0402	TH0425	TH0604	TH0806	TH1075	TH1008	TH1209	TH1210
Ytterdiameter [mm]	4	4	6	8	10	10	12	12
Innerdiameter [mm]	2	2,5	4	6	7,5	8	9	10
Media	luft, vatten, kemikalier							
Max. driftryck [MPa]	20°C	2,3	1,7	1,5	1	0,7	1	0,7
	100°C	0,85	0,6	0,55	0,4	0,25	0,4	0,25
	200°C	0,4	0,3	0,3	0,2	0,1	0,2	0,1
Min. böjningsradie [mm]	15	20	35	60	95	100		130
Driftstemperatur	luft: -20 till 200°C Vatten: 0 till 100°C (frostfritt)							
Material	Fluorplast (FEP)							

- Värmebeständighet: 200°C
- Finns i 4 olika färger: genomskinlig, svart, röd eller blå.
- Certifierad enligt gällande livsmedelslagstiftning.



Lagerförda artiklar ●

TH	Rulllängd [m]	Färgkod
TH0425	20	N, R, BU, B
TH0604		
TH0806		
TH1008		